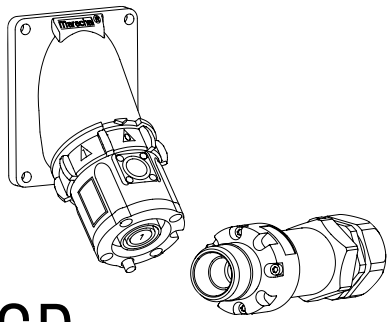


ENGLISH OPERATING INSTRUCTIONS



SP

©2020 MELTRIC Corporation. All rights reserved.

INSP 6

MELTRIC Corporation / 4765 W. Oakwood Park Drive Franklin, WI 53132
Tel.: 800 433 7642 / Fax: 414 433 2701 / e-mail: mail@meltric.com

A manufacturer of products using Marechal technology



meltric.com

GENERAL

SP devices are single-pole, high-amperage plugs and receptacles that are designed for safety, durability, and ease of operation. Each device is mechanically interlocked with an integral pilot circuit switch for controlling the power circuit in order to prevent connection and disconnection under load. Each of the phases as well as the neutral and ground, are color coded and keyed to prevent improper connection. SP receptacles are IP 2X rated to prevent accidental finger contact with live parts.

WARNING There are inherent dangers associated with electrical products. Failure to follow safety precautions can result in serious injury or death. These instructions must be followed to ensure the safe and proper installation, operation and maintenance of the MELTRIC devices. Before installation, disconnect all sources of power to the circuit to eliminate the risk of electrical shock. This product must be installed with an electrical interlock that prevents connection or disconnection in a loaded condition.

RATINGS

The SP series is CSA listed for use in Non-Load Break applications up to 600A at 600VAC, 500 HP 3 phase at 480 VAC and 600 VAC. ⚠ The SP devices are NOT designed or listed for current interruption. The SP receptacle is provided with two auxiliary/pilot contacts that make (close) when the locking collar is rotated after plug insertion. The pilot contacts are designed for use in control circuit wiring of medium current switchgear, (see diagram of pilot circuit wiring). The SP pilots have a D300 rating as shown in Table 1. The phase contact is rated to withstand a 30 kA short circuit with a current limiting fuse rating as shown in Table 2.

Device	120VAC	240VAC	480VAC	600VAC
SP	.6A	.3A	-	-

Device	Rating Fuse	Type ¹
SP - 600A	30 kA @ 600 VAC	Class L 1400A ²

1 - Short Circuit Rating applies with fusing up to this amperage. Ratings are based on tests performed with Mersen non-time Delay Current Limiting fuses.

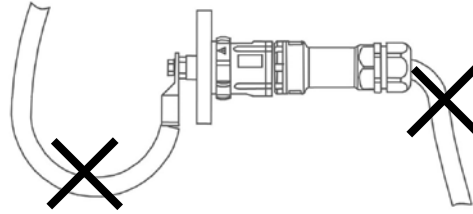
2 - Tests performed with maximum allowable motor fusing sized per the 2008 NEC.

INSTALLATION

⚠ SP devices should be installed by qualified electricians in accordance with all applicable local and national electrical codes.

Before installing, verify the power is off and the product ratings are appropriate for the application. Ensure the conductors meet code requirements and are within the wiring terminal capacities noted in Table 3.

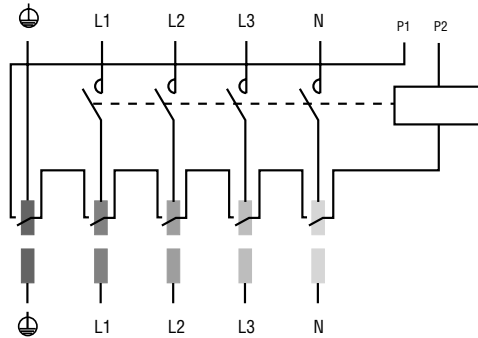
	Main Contacts		Aux. Contacts
	Max	Min	
SP	777 MCM	2/0	12-14 AWG



NOTICE: Ensure the plug and its flexible cable do not exert a significant force or a constraint on the receptacle.

Wiring of the pilot contacts

The SP auxiliary/pilot contact leads of each device should be wired in series within the power control circuit. A typical pilot circuit wiring diagram is shown below.

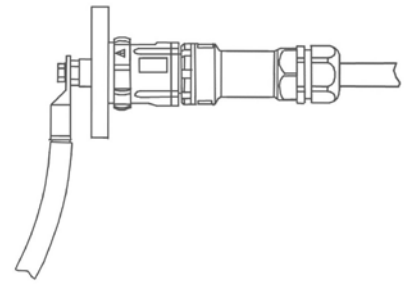


Wiring of the main conductor

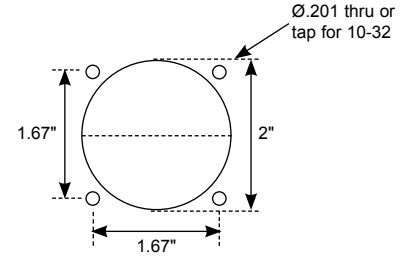
Use a flexible cable between 2/0 and 777 MCM (70 and 400 mm²). See Table 4 for recommended conductor strip lengths. Threaded lugs have integral threads that screw into the terminals. The threaded lug should be tightened until the tapered section is secured in solid contact with the terminal. Crimped lugs are secured with M12 bolts that should be tightened to approximately 30 ft-lb (40 N.m.) with a 3/4" (19 mm) wrench. Apply a torque of 30ft-lbs (40 N.m.) to the lugs with a 3/4" (19mm) wrench. A 6 ton dieless crimper is recommended for crimping of the lugs. On the threaded lugs do not crimp past the line.

Wire Size		Strip Length	
mm ²	AWG	mm ²	in
70	2/0	29	1.14
95	3/0	32	1.25
120	4/0 / 250	35	1.38
150	300	38	1.58
185	350	43	1.69
240	450/500	47	1.85
300	600	50	1.97
400	700/777	59	3.32

NOTICE: To avoid transmitting torque to the device moldings when securing the lugs, hold the terminal in place with a 24 mm wrench (flats are provided).



Hole Pattern for Custom Mounting



NOTICE: In order to maintain IP66/IP67 protection in custom installations, watertight seals must be used under the heads of the four mounting bolts and they must be retained by a lock washer and nut on the inside of the box or panel. Alternatively, four blind holes can be drilled and threaded to accommodate #8-32 x 5/8" mounting screws. The hole depth must be sufficient to achieve adequate gasket compression.

Achieving rated watertightness

Rated IP66/IP67 watertightness is achieved when the plug and receptacle are mated. When disconnected, the receptacle cap must be fully inserted with the slot in the cap aligned with the protruding 'button'. The plug cap must be pressed firmly into place.

NOTICE: Proper steps must be taken to maintain watertightness at threaded connections on the plug handles or at the junction box. The use of a sealer tape is recommended.

Attaching the handle

Insert cable through cable gland and handle before tightening the phase conductor. Assemble handle with the screws and gasket supplied, (use short screws for inlets, long screws for receptacles) and tighten cable gland with an appropriate tool.

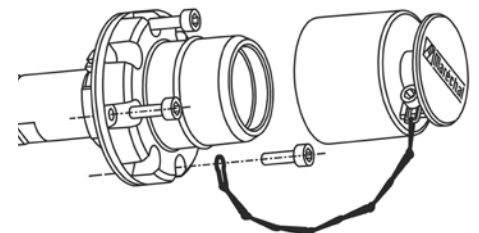
NOTICE: MELTRIC threaded lugs are required for use with handles.

Attaching the metal angle (if required)

Attach receptacle or inlet to metal angle using the screws and gasket supplied, (use short screws for inlets, long screws for receptacles). ⚠ Connect the metal angle to ground. Apply a torque of 17 in-lbs (2 N.m.) to each screw.

Assembly of the plug/inlet cap

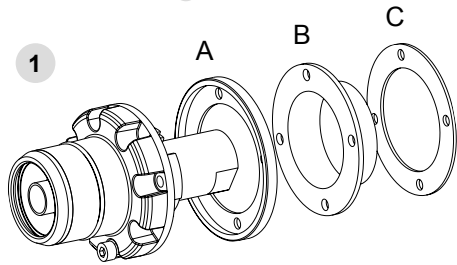
Attach the cap to the plug/inlet by retaining the end of the chain under one of the mounting screws.



Gasket

In order to achieve rated watertightness, the flat black gasket must be installed between the inlet or receptacle and the panel or accessory to which it is attached.

When assembling the inlet or receptacle to the side of an enclosure, the isolating ring must be positioned as indicated on Figure 1.



- A: Color-coded ring
- B: Isolating ring
- C: Flat color-coded gasket

Rated current and voltage markings

It is essential to indicate the current and voltage of the main circuit on the supplied stickers. Apply the stickers on or adjacent to the product so they can easily be seen.

OPERATION

⚠ To ensure safe and reliable operation, MELTRIC plugs and receptacles must be used in accordance with their assigned ratings.

SP devices can only be used in conjunction with mating receptacles or plugs manufactured by MELTRIC or another licensed producer of products bearing the **MARECHAL** technology trademark.

NOTICE: Do not attempt to operate the SP device until the receptacle is mounted. The mounting bolts must be in place to maintain alignment of components and compression against the panel or handle is required to maintain assembly.

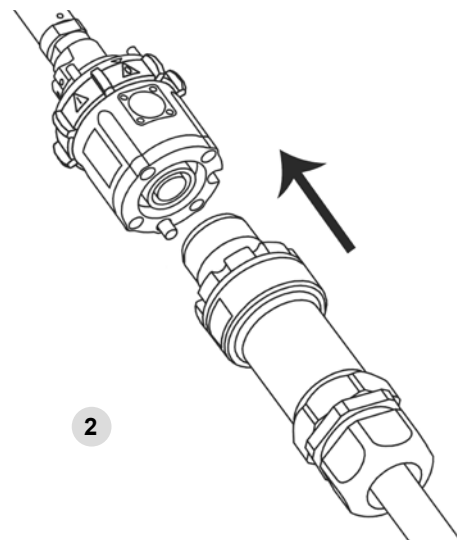
SP series plugs and receptacles feature different mechanical keying of L1, L2, L3, N, and G. Mating plug/receptacle combinations are color coded for easy identification.

⚠ SP series plugs and receptacles are not intended to be connected or disconnected under load. The pilot circuit must be used to control the power circuit.

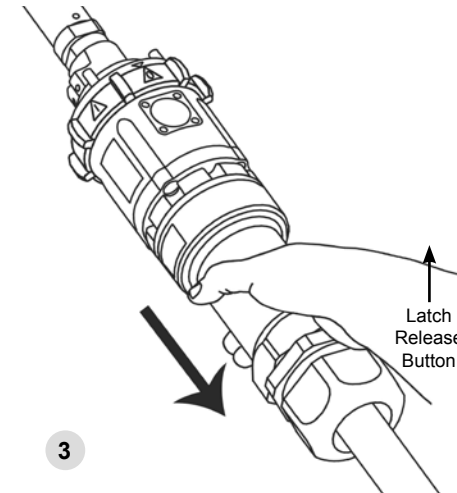
The pilot circuit can only be turned 'on' when the plug is engaged and the plug can only be removed when the pilot circuit is in the 'off' position. ⚠ For safety, MELTRIC recommends the following connection sequence: Ground, Neutral, Phase 1, Phase 2, Phase 3.

Connection

Insert the plug straight into the receptacle until a 'click' is heard. Figure 2 The plug and its flexible cable must not exert force on the receptacle.

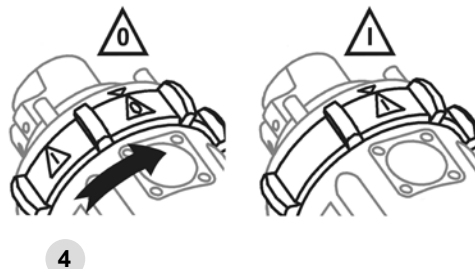


Pull on the plug to make sure it is properly latched in the receptacle. Figure 3. A small rotation of the plug, in either direction, engages the locking finger on the receptacle to prevent any further rotation.



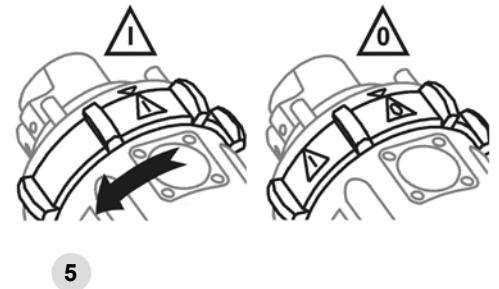
To close the pilot circuit and mechanically lock the plug into the receptacle, turn the ring on the receptacle until the "1" lines up with the arrow across from the release button. Figure 4.

⚠ Do not attempt to turn the ring towards "1" when there is no plug engaged. Defeating the mechanical lock could create a potentially hazardous condition if energized under load.



Disconnection

To open the pilot circuit and unlock the plug, turn the ring back until the "0" is aligned with the arrow. Figure 5. This action signals the controller to switch off the power and unlocks the plug. To remove the plug, press firmly on the latch release button and simultaneously pull on the plug. A slight rotation of the plug may be required before it can be removed.



MAINTENANCE

WARNING: Before inspecting, repairing, or maintaining MELTRIC products, disconnect electrical power to the receptacle to eliminate the risk of electrical shock.

MELTRIC products require little on-going maintenance. However, it is a good practice to periodically perform the following general inspections:

- Check the mounting screws for tightness.
- Verify that the weight of the cable is supported by the strain relief mechanism and not by the terminal connections.
- Check the IP gaskets for wear and resiliency. Replace as required.
- Verify the electrical continuity of the ground circuit.
- Check the contact surfaces for cleanliness and pitting.

Use a clean cloth to rub off deposits of dust or similar foreign materials on the contacts and the plug interiors. Sprays should not be used, as they tend to collect dirt. If any significant pitting of the contacts or other serious damage is observed, the device should be replaced.

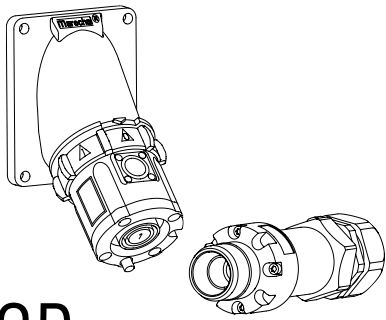
MANUFACTURER'S RESPONSIBILITY

MELTRIC's responsibility is strictly limited to the repair or replacement of any product that does not conform to the warranty specified in the purchase contract. MELTRIC shall not be liable for any penalties or consequential damages associated with the loss of production, work, profit, or any other kind of financial loss incurred by the customer.

MELTRIC Corporation shall not be held liable when its products are used in conjunction with products not bearing the **MARECHAL** technology trademark. The use of MELTRIC products in conjunction with mating devices that are not marked with the **MARECHAL** technology trademark shall void all warranties on the product. For the latest revision of our documents, visit meltric.com.

MELTRIC Corporation is an ISO 9001 certified company. Its products are designed, manufactured and rated in accordance with applicable UL, CSA and IEC standards. MELTRIC designs and manufactures its products in accordance with Marechal keying standards established to ensure intermatability with similarly rated products manufactured by Marechal Electric Group.

CONSIGNES D'UTILISATION



SP

©2020 MELTRIC Corporation. Tous droits réservés.

INSSP G

MELTRIC Corporation / 4765 W. Oakwood Park Drive Franklin, WI 53132
Tél. : 800 433-7642 / Téléc. : 414 433-2701 / adresse électronique : mail@meltric.com

Fabricant de produits utilisant la technologie Marechal^{MC}



meltric.com

RENSEIGNEMENTS GÉNÉRAUX

Les fiches et prises unipolaires haute intensité SP sont sécuritaires, durables et faciles à utiliser. Chaque dispositif est verrouillé mécaniquement au moyen d'un interrupteur de circuits pilotes intégré permettant de contrôler le circuit électrique afin de prévenir les branchements et débranchements sous charge. Pour prévenir les erreurs de connexion, les conducteurs de phase, neutre et de mise à la terre sont identifiés par un code de couleur et des détrompeurs. Les prises SP, homologuées IP 2X, préviennent tout contact accidentel avec des pièces sous tension.



DANGER Les produits électriques présentent des dangers inhérents. Le non-respect des règles de sécurité peut entraîner des blessures graves ou la mort.

Les présentes instructions doivent être suivies pour assurer une installation, une utilisation et un entretien adéquats et sécuritaires des appareils MELTRIC. Avant l'installation, débranchez toute source d'alimentation du circuit afin d'éliminer les risques d'électrocution. Ce produit doit être installé avec un dispositif de verrouillage électrique qui empêche les branchements et débranchements sous charge.

CARACTÉRISTIQUES ASSIGNÉES

Les produits de la série SP sont homologués CSA pour les applications sans ouverture en charge jusqu'à 600 A à 600 V c.a., 500 ch triphasé à 480 V c.a. et 600 V c.a. Les dispositifs SP ne sont NI conçus NI homologués pour servir d'interrupteurs de tension. La prise SP est munie de deux contacts auxiliaires/pilotes qui se ferment lorsque la bague de verrouillage est tournée, après l'insertion de la fiche. Les contacts pilotes sont conçus pour le câblage du circuit de commande de dispositifs de commutation à intensité moyenne (voir le schéma de câblage du circuit pilote). Les circuits pilotes des modèles SP sont homologués D300 (voir tableau 1). Le contact de phase est conçu pour résister à un court-circuit de 30 kA avec un fusible limiteur de courant du calibre indiqué au tableau 2.

Dispositif	120 V c.a.	240 V c.a.	480 V c.a.	600 V c.a.
SP	0,6 A	0, A	-	-

Dispositif	Calibre du fusible	Type 1
SP – 600 A	30 kA à 600 V c.a.	Class L 1400A2

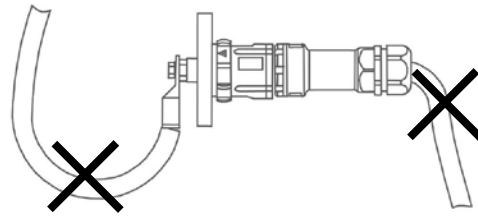
1 – Protection contre les courts-circuits applicable jusqu'à la tension indiquée. Les calibres sont établis à partir de tests effectués avec des fusibles limiteurs de courant sans temporisation Mersen.
2 – Tests effectués avec des fusibles pour circuits de moteurs de la taille maximale permise selon le Code canadien de l'électricité 2008.

INSTALLATION

Les dispositifs SP doivent être installés par un électricien qualifié, dans le respect de tous les codes de l'électricité locaux et nationaux.

Avant l'installation, vérifiez que l'alimentation est coupée et que les caractéristiques assignées du produit conviennent à l'application. Assurez-vous que les conducteurs respectent les exigences des codes pertinents et respectent les capacités des bornes de raccordement indiquées au tableau 3.

	Principaux contacts		Contacts aux.
	Max	Min	
SP	777 MCM	2/0	AWG 12-14

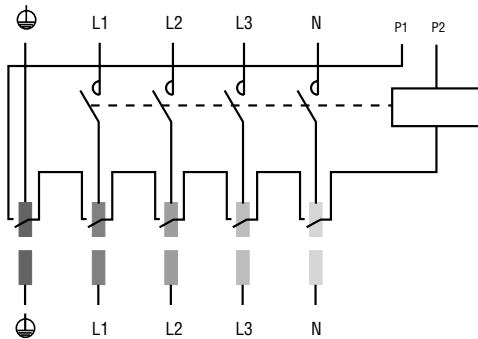


MISE EN GARDE : Assurez-vous que la fiche et son câble flexible n'exerce aucune force ni contrainte importante sur la prise.

Raccordement des contacts pilotes

Les câbles des broches des contacts auxiliaires/pilotes des dispositifs SP doivent être câblés en série dans le circuit de commande. Un schéma de câblage de circuit pilote typique est illustré ci-dessous.

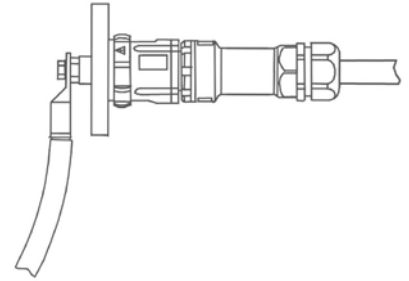
Raccordement du conducteur principal



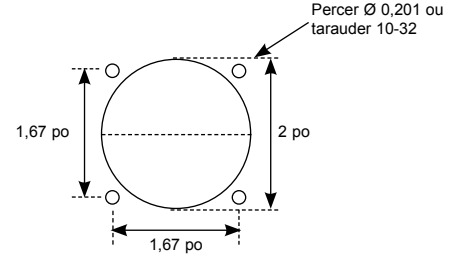
Utilisez un câble flexible avec des contacts de 2/0 à 777 MCM (70 à 400 mm²). Voir la table 4 pour les recommandations de longueur de dégainage. Les cosses filetées ont des filets qui vissent dans les terminaux. Les cosses filetées devraient être serrées jusqu'à ce que la section effilée soit en contact solidement dans le terminal. Les cosses serties sont fixées avec des boulons M12 qui doivent être serrés à environ 40 Nm (30 lb-pi) à l'aide d'une clé de 19 mm (3/4 po). Apply a torque of 30ft-lbs (40 N.m.) to the lugs with a 3/4" (19mm) wrench. A 6-ton dieless crimper is recommended for crimping of the lugs. On the threaded lugs, do not crimp past line.

Grosseur du fil		Longueur de dégainage	
mm ²	AWG	mm ²	in
70	2/0	29	1.14
95	3/0	32	1.25
120	4/0 / 250	35	1.38
150	300	38	1.58
185	350	43	1.69
240	450/500	47	1.85
300	600	50	1.97
400	700/777	59	3.32

MISE EN GARDE : Pour éviter de transférer le couple aux sections moulées du dispositif lors du sertissage des cosses, maintenez la borne en place à l'aide d'une clé de 24 mm (rondelles fournies).



Dimensions des trous pour montage sur mesure



MISE EN GARDE : Pour conserver l'indice de protection IP66/IP67 avec une installation personnalisée, vous devez utiliser des joints étanches à l'eau sous les têtes des quatre boulons de montage et retenir ces derniers à l'aide d'une rondelle de blocage et d'un écrou placés à l'intérieur du boîtier ou derrière le panneau. Il est également possible de percer quatre trous borgnes et de les fileter de sorte qu'ils accueillent des vis de montage n° 8-32 x 5/8 po. La profondeur du trou doit être suffisante pour permettre une compression adéquate des joints.

Étanchéité assignée

L'indice de protection IP66/IP67 (étanchéité) est atteint lorsque la fiche et la prise sont raccordées. Lorsque le dispositif est débranché, le protecteur de la prise doit être complètement inséré, la fente alignée avec le « bouton » en saillie. Le protecteur de la fiche doit être enfoncé fermement en place.

MISE EN GARDE : Il faut prendre des mesures appropriées pour assurer l'étanchéité à l'eau des connexions filetées sur les poignées de fiche ou à la boîte de jonction. L'utilisation d'un ruban d'étanchéité est recommandée.

Fixation de la poignée

Insérez le câble dans la goupille de câble et la poignée avant de serrer le conducteur de phase. Assemblez la poignée avec les vis et le joint fournis (utiliser des vis courtes pour les entrées et des vis longues pour les prises) et serrez la goupille de câble à l'aide d'un outil approprié.

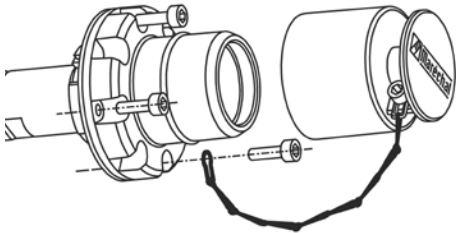
MISE EN GARDE : Les cosses filetées MELTRIC sont requises pour être utilisées avec les poignées.

Fixation de l'angle de métal (au besoin)

Fixez la prise ou l'entrée à l'angle de métal à l'aide des vis et du joint fournis (utiliser des vis courtes pour les entrées et des vis longues pour les prises). ▲ Mettez l'angle de métal à la terre. Appliquer un torque de 17 pouces-livre (2 Newton-metre) à chaque vis.

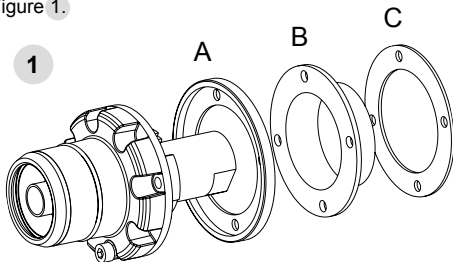
Assemblage du protecteur de fiche/entrée

Fixez le protecteur à la fiche ou à l'entrée en maintenant le bout de la chaîne sous une des vis de montage.



Joint

Pour obtenir l'étanchéité assignée, le joint noir plat doit être installé entre l'entrée ou la prise et le panneau ou l'accessoire auquel elle est fixée. Lors de l'assemblage d'une prise ou d'un réceptacle sur le côté d'un boîtier, le joint d'étanchéité doit être positionné comme sur la Figure 1.



A: Joint d'étanchéité codé en couleur
B: Joint d'étanchéité
C: Joint d'étanchéité plat codé en couleur

Indication de l'intensité et de la tension assignées

Il est crucial d'inscrire l'intensité et la tension du circuit principal sur les autocollants fournis. Apposez les autocollants sur le produit ou à proximité immédiate, à un endroit bien visible.

UTILISATION

⚠ Pour assurer une utilisation sécuritaire et fiable, les fiches et prises MELTRIC doivent être utilisées conformément à leurs caractéristiques assignées.

Les dispositifs SP peuvent uniquement être utilisés avec des fiches ou des prises fabriquées par MELTRIC ou un autre fabricant de produits portant la marque de commerce **MARECHAL**^{MC}.

MISE EN GARDE : N'essayez pas d'utiliser le dispositif SP avant d'avoir monté la prise. Les boulons de montage doivent être en place pour maintenir l'alignement des composants et une compression contre le panneau ou la poignée est requise pour maintenir l'assemblage.

Les fiches et prises SP sont munies de détrompeurs L1, L2, L3, N et G. Les combinaisons de prises et fiches correspondantes sont codées par couleur pour en faciliter l'identification.

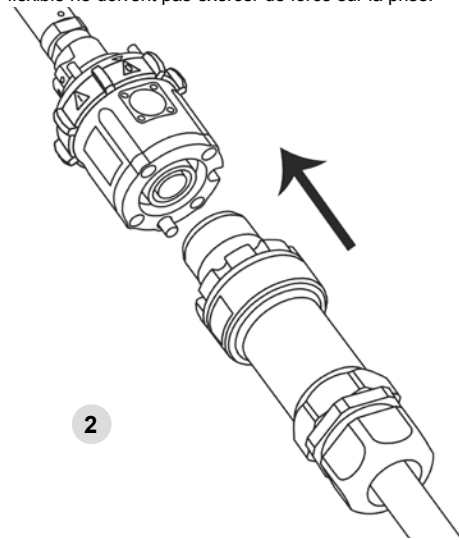
⚠ Les fiches et prises SP en série ne doivent pas être branchées ou débranchées sous charge. Le circuit pilote doit être utilisé pour le contrôle du circuit électrique.

Le circuit pilote peut être mis sous tension seulement lorsque la fiche est engagée. La fiche peut être retirée seulement lorsque le circuit pilote est en position de repos.

Pour des raisons de sécurité, MELTRIC recommande la séquence de raccordement suivante: ▲ Mise à la terre, neutre, phase 1, phase 2, phase 3.

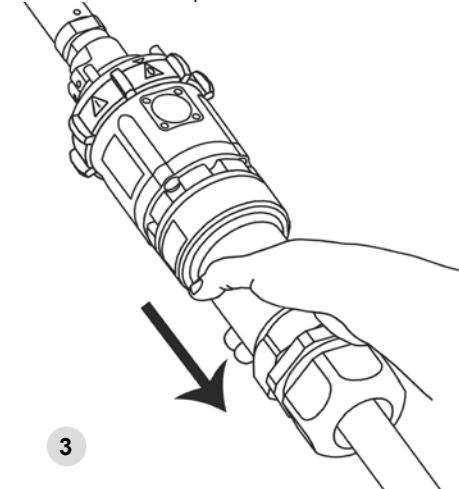
Branchement

Insérez la fiche directement dans la prise jusqu'à ce qu'un clic se fasse entendre. Figure 2 La fiche et son câble flexible ne doivent pas exercer de force sur la prise.



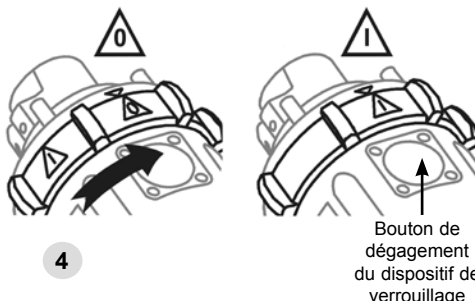
Tirez sur la fiche pour vous assurer qu'elle est bien fixée dans la prise. Figure 3 Une petite rotation de la fiche, peu importe le sens, engage le mécanisme de verrouillage sur la prise pour empêcher toute autre rotation.

Pour fermer le circuit pilote et verrouiller



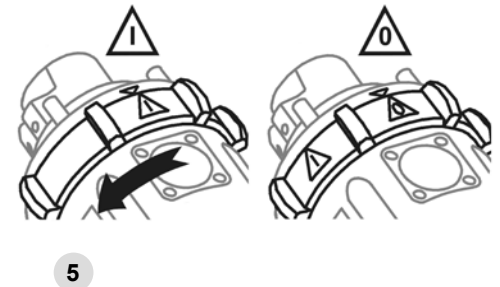
mécaniquement la fiche dans la prise, tournez la bague de la prise jusqu'à ce que la flèche du bouton de déengagement soit vis-à-vis le « 1 ». Figure 4.

⚠ Ne pas tenter de tourner la bague vers le « 1 » lorsque la fiche n'est pas engagée. Le fait de désengager le mécanisme de verrouillage mécanique peut créer une situation potentiellement dangereuse si l'appareil est sous charge.



Débranchement

Pour ouvrir le circuit pilote et déverrouiller la fiche, tournez la bague en sens inverse jusqu'à ce que la flèche soit vis-à-vis le « 0 ». Figure 5 Cette action indique au contrôleur de couper l'alimentation et déverrouille la fiche. Pour retirer la fiche, appuyez fermement sur le bouton de déengagement du verrou et tirez simultanément sur la fiche. Il peut être nécessaire de tourner légèrement la fiche pour pouvoir la retirer.



ENTRETIEN

AVERTISSEMENT : Avant de procéder à l'inspection, à la réparation ou à l'entretien de produits MELTRIC, couper l'alimentation électrique de la prise pour éliminer tout risque de décharge électrique.

Les produits MELTRIC nécessitent peu d'entretien. Cependant, il est recommandé d'effectuer périodiquement les inspections suivantes :

- S'assurer que les vis de montage sont bien serrées.
- S'assurer que le poids du câble est supporté par le serre-câble, et non par les bornes.
- Vérifier l'état et l'usure des joints IP. Les remplacer au besoin.
- Vérifier la continuité électrique du circuit de mise à la terre.
- Examiner les surfaces de contact pour s'assurer de leur propreté et de l'absence de piqûres.

À l'aide d'un linge propre, essuyez la poussière et les corps étrangers sur les contacts et les parois internes de la fiche. N'utilisez pas de produits en vaporisateur, car la saleté a tendance à s'y accumuler. En cas de piqûres importantes sur les contacts ou d'autres dommages graves, remplacez l'appareil.

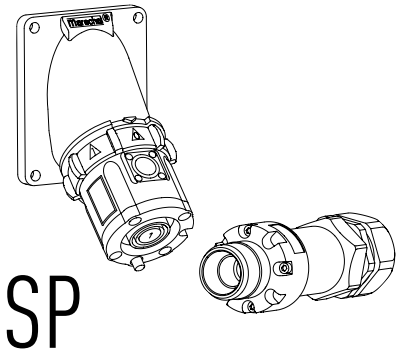
RESPONSABILITÉ DU FABRICANT

La responsabilité de MELTRIC se limite strictement à la réparation ou au remplacement de tout produit non conforme à la garantie précisée dans le contrat d'achat. MELTRIC ne peut être tenue responsable des pénalités ou des dommages indirects découlant d'une perte de production, de travail, de bénéfices, ou de tout autre type de perte financière subie par le client.

Meltric Corporation ne peut être tenue responsable lorsque ses produits sont utilisés avec des produits qui ne portent pas la marque de commerce **MARECHAL**^{MC}. Le branchement de produits MELTRIC dans des produits qui ne portent pas la marque de commerce **MARECHAL**^{MC} a pour effet d'annuler toutes les garanties du produit. Pour la version la plus récente de nos documents, voir www.meltric.com.

MELTRIC Corporation possède la certification ISO 9001. Ses produits sont conçus, fabriqués et classés conformément aux normes UL, CSA et IEC applicables. MELTRIC conçoit et fabrique ses produits selon les normes de configurations des contacts de Marechal établies pour garantir la compatibilité de ses produits avec les produits de classes similaires fabriqués par Marechal Electric Group.

INSTRUCCIONES DE OPERACION EN ESPAÑOL



©2020 MELTRIC Corporation. Todos los derechos reservados. INSSP G
MELTRIC Corporation / Insurgentes Sur 863, Piso 7, Nápoles, Benito Juárez, D.F., México. C.P. 03810
52 55 50056752

Productos fabricados con tecnología MARECHAL®



meltric.com.mx

GENERALIDADES

Los tomacorrientes monopolares SP para amperajes elevados, están diseñados para incrementar la seguridad, durabilidad y facilitar la operación. Cada dispositivo está bloqueado mecánicamente y cuenta con un contacto de control integrado para apertura del circuito alimentador con el fin de evitar la conexión y desconexión con carga. Cada una de las fases así como el neutro y la tierra, están codificadas por color y configuradas para evitar una conexión inadecuada. Los tomacorrientes SP tienen certificación IP2X para evitar el contacto accidental de los dedos con las partes energizadas.

ADVERTENCIA Existen peligros inherentes asociados al uso de productos eléctricos. No tomar precauciones de seguridad puede resultar en lesiones serias o la muerte. Estas instrucciones deben seguirse para garantizar la seguridad y la correcta instalación, operación y mantenimiento de los dispositivos MELTRIC. Antes de instalar, desconectar todas las fuentes de energía del circuito para eliminar el riesgo de una descarga eléctrica. Este dispositivo debe instalarse con un bloqueo eléctrico que evite la conexión o desconexión con carga.

RANGOS

Los dispositivos de la serie SP están certificados por CSA para uso en aplicaciones de desconexión sin carga, hasta 600 A a 600 VCA, 500 HP trifásicos a 480 VCA y 600 VCA. Los dispositivos SP NO están diseñados o certificados para interrupción de corriente. El tomacorriente SP cuenta con dos contactos auxiliares que conectan (cierran) cuando el collar de bloqueo es girado después de la inserción de la clavija. Los contactos auxiliares están diseñados para uso en un circuito de control alambrado a un interruptor de corriente media, (ver el diagrama de alambrado de un circuito auxiliar). Los contactos auxiliares SP tienen una certificación D300 como se muestra en la Tabla 1. El contacto de fase está certificado para soportar un corto circuito de 30 kA con un rango del fusible limitador de corriente como se muestra en la Tabla 2.

Dispositivo	120VCA	240VCA	480VCA	600VCA
SP	.6A	.3A	-	-

Dispositivo	Rango del Fusible	Tipo ¹
SP - 600 A	30 kA @ 600 VCA	Clase L 1400A ²

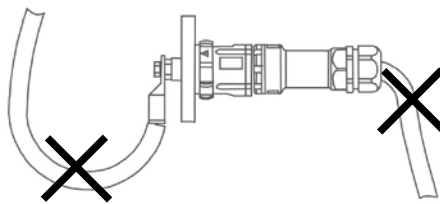
- 1 - El rango para corto circuito aplica con fusibles hasta éste amperaje. Rangos basados en pruebas desarrolladas con fusibles limitadores de corriente sin retardo de tiempo Mersen.
- 2 - Prueba desarrollada con el fusible para motor máximo permitido por la NEC 2008.

INSTALACIÓN

Los dispositivos SP deben ser instalados por electricistas calificados y en cumplimiento de todas las normas eléctricas locales y nacionales.

Antes de instalar, verifique que el circuito esté desenergizado, que el rango del producto sea adecuado para la aplicación. Verificar que los conductores cumplan con los requisitos de las normas y estén dentro de la capacidad de las terminales indicadas en la Tabla 3.

	Contactos Principales		Contactos Aux.
	Max	Min	
SP	777 MCM	2/0	12-14 AWG

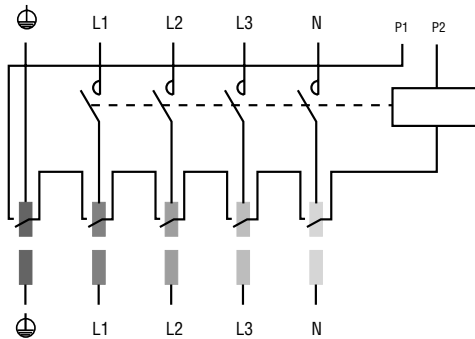


AVISO: Verificar que la clavija y su cable flexible no ejerzan una presión o fuerza significativa sobre el tomacorriente.

Alambrado de los contactos piloto

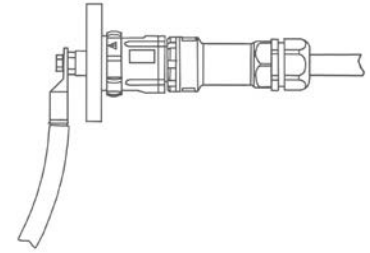
Los conductores del contacto auxiliar de cada dispositivo SP deben ser alambrados en serie dentro del circuito de control de fuerza. Un diagrama unifilar típico del circuito piloto se muestra a continuación.

Alambrado del conductor principal



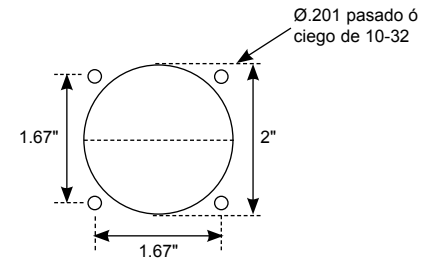
Utilice un cable flexible entre 2/0 y 777 MCM (70 y 400 mm²). Ver la Tabla 4 para las longitudes recomendadas de cable sin aislamiento. Las zapatas atornillables, tienen una saliente roscada con la que se sujetan a las terminales. La zapata atornillable debe apretarse hasta que la sección cónica tope y haga contacto sólido con la terminal. Las zapatas ponchables son aseguradas con tornillos M12 que deberán apretarse aproximadamente a 30 ft-lb (40 N.m.) con una llave Allen de 3/4" (19 mm). Aplique un torque de 30 ft-lb (40 N.m.) a las zapatas, con una llave de 3/4" (19 mm). Se recomienda una herramienta ponchadora de 6 Ton sin dado para el ponchado de las zapatas. En las zapatas atornillables no ponche después de la línea.

Calibre del Conductor		Longitud Sin Aislamiento	
mm ²	AWG	mm ²	in
70	2/0	29	1.14
95	3/0	32	1.25
120	4/0 / 250	35	1.38
150	300	38	1.58
185	350	43	1.69
240	450/500	47	1.85
300	600	50	1.97
400	700/777	59	3.32



AVISO: Para evitar transmitir el torque a las molduras del dispositivo cuando se aseguran las zapatas, mantenga la terminal en su sitio con una llave de 24 mm (pisos suministrados).

Colocación de Barrenos para Montaje Especial



AVISO: Con el fin de mantener la protección IP66/IP67 en instalaciones especiales, deberán usarse sellos aprueba de agua bajo las cabezas de los cuatro tornillos de montaje y deben ser fijados por una rondana de presión y una tuerca en el interior de la caja de conexiones o panel. Alternativamente cuatro barrenos ciegos pueden ser taladrados y roscados para colocar tornillos de montaje #8-32 x 5/8". La profundidad del barreno debe ser suficiente para alcanzar una adecuada compresión del empaque.

Alcance de protección contra ingreso de agua

La protección certificada contra el ingreso de agua IP66/IP67 se alcanza cuando el tomacorriente y la clavija están conectados. Cuando están desconectados, el capuchón para tomacorriente debe insertarse totalmente con la ranura del capuchón alineada con el poste que sobresale del tomacorriente. El capuchón para clavija debe presionarse firmemente en su lugar.

AVISO: Deben tomarse pasos adecuados para mantener la protección contra el ingreso de agua en las conexiones roscadas, en las manijas de la clavija o en la caja de conexiones. Se recomienda el uso de cinta selladora.

Uniendo la manija

Inserte el cable a través del conector tipo glándula y la manija antes de apretar el conductor de fase. Ensamble la manija con los tornillos y el empaque suministrado, (utilice los tornillos cortos para clavijas y los tornillos largos para tomacorrientes) y apriete el conector tipo glándula con la herramienta adecuada.

AVISO: Aplique un torque de 17 in-lbs (2 N.m.) en cada tornillo.

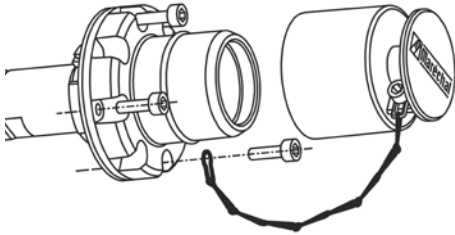
Uniendo el ángulo metálico (si se requiere)

Unir el tomacorriente o clavija al ángulo metálico usando los tornillos y el empaque suministrado, (utilice los tornillos cortos para clavijas y los tornillos largos

para tomacorrientes). ▲ Conecte el ángulo metálico a tierra. Aplique un torque de 17 in-lbs (2 N.m.) en cada tornillo.

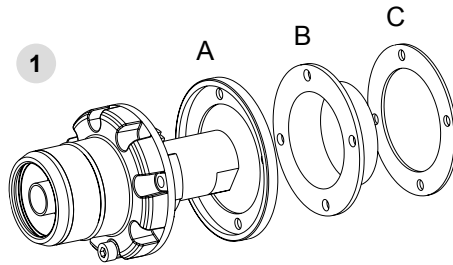
Ensamble del capuchón para clavija

Unir el capuchón a la clavija reteniendo el extremo de la cadena con uno de los tornillos para montaje.



Empaque

Con el fin de alcanzar la certificación contra el ingreso de agua, el empaque negro plano debe instalarse entre el tomacorriente o la clavija y el panel o accesorio al cual está unido. Cuando ensambla el tomacorriente o clavija a un envolvente, el empaque aislante debe colocarse como se indica en la Figura 1.



- A: Anillo codificador por color
- B: Empaque aislante
- C: Empaque plano codificado por color

Rango de corriente y niveles de voltaje

Es indispensable indicar la corriente y voltaje del circuito principal en las etiquetas suministradas. Pegar las etiquetas en o a un costado del dispositivo para que puedan ser vistas fácilmente.

OPERACIÓN

▲ Para garantizar una operación segura y confiable, los tomacorrientes MELTRIC deben utilizarse de acuerdo con sus rangos asignados.

Los dispositivos SP sólo pueden ser utilizados en conjunto con tomacorrientes fabricados por MELTRIC u otro productor autorizado de dispositivos que cuenten con la marca de tecnología registrada **MARECHAL**.

AVISO: No intente operar el dispositivo SP hasta que el tomacorriente esté montado. Los tornillos de montaje deben estar colocados para mantener la alineación de los componentes y la compresión contra el panel o manija es requerida para mantener el ensamblaje.

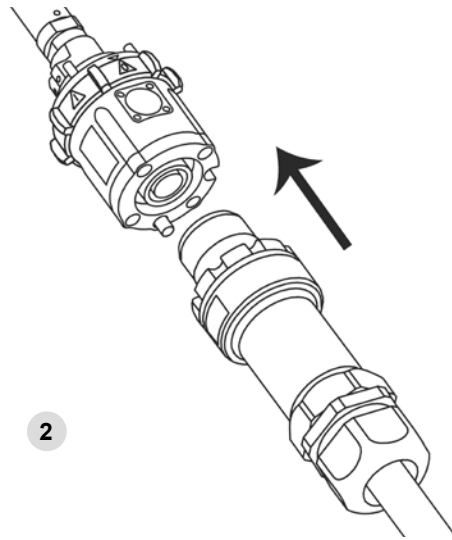
Los tomacorrientes de la serie SP cuentan con diferentes configuraciones mecánicas de L1, L2, L3, N y G. Las combinaciones de ensamblaje tomacorriente/clavija están codificadas por color para fácil identificación.

▲ Los tomacorrientes de la serie SP no están diseñados para ser conectados o desconectados con carga. El circuito piloto debe usarse para controlar el circuito de fuerza.

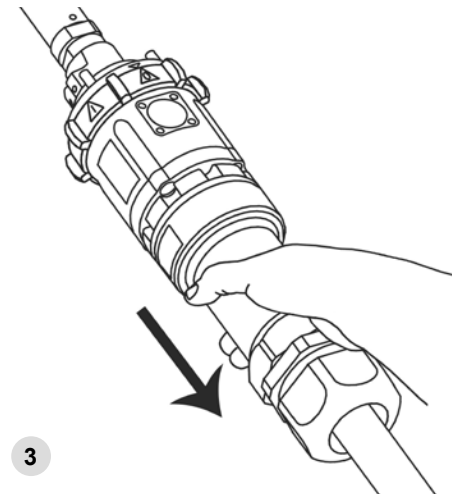
El circuito piloto sólo puede ser encendido "on" cuando la clavija está conectada y la clavija sólo puede ser removida cuando el circuito piloto está en la posición de apagado "off". ▲ Por seguridad, MELTRIC recomienda la siguiente secuencia de conexión: Tierra, Neutro, Fase 1, Fase 2, Fase 3.

Conexión

Inserte la clavija hacia adelante dentro del tomacorriente, hasta que se escuche un "click". Figura 2. La clavija y su cable flexible no deben ejercer fuerza sobre el tomacorriente.



Tirar de la clavija para asegurarse que esté correctamente asegurada al tomacorriente. Figura 3. Una leve rotación de la clavija, en cualquier dirección, permite al poste de bloqueo del tomacorriente evitar cualquier rotación adicional.



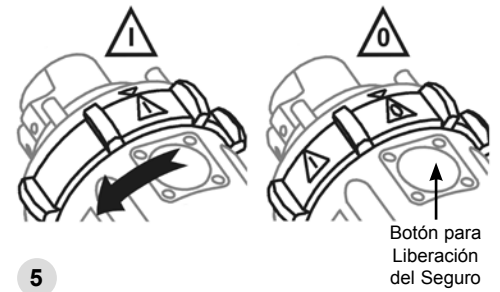
Para cerrar el circuito piloto y bloquear mecánicamente la clavija al tomacorriente, gire el anillo del tomacorriente hasta que el "1" esté alineado con la flecha que cruza desde el botón de liberación del seguro. Figura 4.

▲ No intente girar el anillo hacia el "1" cuando no hay una clavija conectada. Vencer la cerradura mecánica puede crear una condición de riesgo potencial si se energiza bajo carga.



Desconexión

Para abrir el circuito piloto y desbloquear la clavija, gire el anillo de regreso hasta que el "0" esté alineado con la flecha. Figura 5. Esta acción le indica al controlador que interrumpa la energía y desbloquee la clavija. Para remover la clavija, presione firmemente en el botón de liberación del seguro y simultáneamente jale la clavija.



Una pequeña rotación de la clavija puede ser necesaria antes de que pueda ser removida.

MANTENIMIENTO

ADVERTENCIA: Antes de revisar, reparar o dar mantenimiento a productos MELTRIC, desconecte la fuente de energía del tomacorriente para eliminar el riesgo de una descarga eléctrica.

Los productos MELTRIC requieren poco mantenimiento. Sin embargo, es una buena práctica llevar a cabo periódicamente las siguientes revisiones:

- Revisar el apriete de los tornillos de montaje.
- Verificar que el peso del cable esté soportado por el mecanismo del relevador de esfuerzo y no por las conexiones de la terminal.
- Revisar el ajuste y desgaste de los empaques. Reemplazar si se requiere.
- Verificar la continuidad eléctrica del circuito de tierra.
- Revisar la limpieza y desgaste de las superficies de contacto.

Utilice un trapo limpio para remover los depósitos de polvo o materiales ajenos similares de los contactos y del interior de la clavija. No deben usarse aerosoles porque atraen suciedad. Si se encuentra corrosión importante u otro daño serio, el dispositivo debe ser reemplazado.

RESPONSABILIDAD DEL FABRICANTE

La responsabilidad de MELTRIC está limitada estrictamente a la reparación y/o remplazo de cualquier producto que no cumpla con la garantía especificada en el contrato de compra. MELTRIC no puede ser responsabilizado por fallas, daño a consecuencia de la pérdida de producción, trabajo, utilidad o cualquier pérdida financiera en la que incurra el cliente.

MELTRIC Corporation no puede ser responsabilizado cuando sus productos son usados en conjunto con productos que no cuentan con la marca de tecnología registrada **MARECHAL**. El uso de dispositivos acoplables que no tengan la marca registrada **MARECHAL** invalidará toda garantía en el producto. Para consultar de la última actualización de nuestros documentos, visite meltric.com.mx.

MELTRIC Corporation es una compañía certificada ISO 9001. Sus productos están diseñados, manufacturados y con rangos de acuerdo a los estándares aplicables de las normas UL, CSA y IEC. MELTRIC manufactura sus productos de acuerdo con las posiciones de bloqueo estándar de Marechal para asegurar la interconexión con productos de rangos similares fabricados por Marechal Electric.