

INSPF_PFO G

MELTRIC Corporation / 4765 W Oakwood Park Drive Franklin, WI 53132
Tel.: 800 433 7642 / Fax: 414 433 2701 / e-mail: mail@meltric.com

A manufacturer of products using Marechal technology



meltric.com

GENERAL

PF and PFQ Series plugs and receptacles are engineered for use in high amperage applications where routine plug insertion and high reliability are required. To ensure proper installation and use of the product, please follow all of the instructions carefully.

WARNING There are inherent dangers associated with electrical products. Failure to follow safety precautions can result in serious injury or death. These instructions must be followed to ensure the safe and proper installation, operation and maintenance of the MELTRIC devices. Before installation, disconnect all sources of power to the circuit to eliminate the risk of electrical shock. **In order to prevent disconnection under load, electrical interlocking is required.**

RATINGS

PF and PFQ Series plugs and receptacles are UL and CSA listed according to UL 1682 and CSA C22.2 No.182.1 These listings only apply for 300A and 400A devices at 600V or less. 600A devices are not UL or CSA listed. **WARNING!** All PF and PFQ devices are provided with manually operated auxiliary contacts that must be wired to the coil of a contactor or similar switching device to prevent accidental connection or interruption of live main power contacts. See schematic for safety circuit example. The ratings for auxiliary contacts are shown in Table 1.

Device	120VAC	240VAC	480VAC	600VAC
PFQ300	7A	5A	2A*	2A*
PF series	10A*	10A*	10A*	10A*

* Rating is not UL or CSA listed.

INSTALLATION

! PF and PFQ devices should be installed by qualified electricians in accordance with all applicable local and national electrical codes.

Before starting verify that the power is off, that the product ratings are appropriate for the application, and that the conductors meet NEC code requirements. Tools required for installation include 7/8" (22mm) wrench or socket, 5/16" (8mm) allen wrench and 10 mm wrench for PFQ only.

Device	Main Contacts		Aux. Contacts
	Minimum	Maximum	Maximum
PFQ - 300A	4/0 AWG	350 MCM	10 AWG
PF - 300A	250 MCM	600 MCM	10 AWG
PF - 400A	250 MCM	600 MCM	10 AWG
PF - 600A	250 MCM	600 MCM	10 AWG

Recommended Torques:

Main Contacts: 30 ft-lb. (40 N-m)

Aux/Pilot Contacts: 15 in-lb (1.80 N-m).

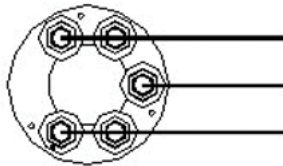
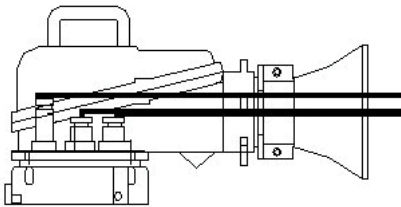
General Notes & Precautions

- ▲** To prevent short circuiting the heat shrink sleeves provided must be used over lugs and terminals after wiring.
- The PF and PFQ inlets and receptacles and handles are symmetrical and thus they can be mounted in any of four positions provided that the locking cam on the receptacle remains easily accessible.
- Lugs are not included with devices unless ordered.

WIRING INSTRUCTIONS

The cable sheath should extend at least 2 in. into handle or junction box.

For Plug or Connector with Angled Handle or Receptacle on Box or Inlet on Box



- Use straight type compression lugs with 9/16" or 5/8" hole.
- Run the neutral & ground wires above the phases.
- Apply heat shrink over lugs at terminals.

For Plug or Connector with Straight Handle

- Use 90° lugs with 9/16" or 5/8" hole. Arrange the 90° lugs to minimize the possibility of lugs touching
- Run the neutral & ground wires above the phases.
- Apply heat shrink over lugs at terminals.

NOTICE: Lugs crimped on the conductors must be bolted on the terminals with the supplied M14 screws and washers. In order not to transmit this torque to the molding, contact bodies should be held with a suitable wrench when tightening the M14 screw.



The phase contacts are lower to allow the passage of the ground and neutral above the phases.

ASSEMBLY

Angled Handle to Inlet or Receptacle Assembly



- Attach inlet or receptacle to handle body then open cover on handle.
- Connect the conductors to the terminals as described previously in 'wiring instructions.'
- Attach handle cover using a 8mm allen tool and 6 screws supplied.
- Compress grease coated cable gland by tightening hub. **NOTICE:** The recommended torque to achieve IP 67 is 150 to 280 ft-lb (200-400 N-m), depending on cable jacket material and diameter.
- Then tighten the cable clamps.

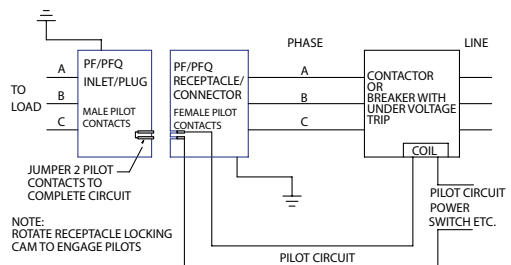
Junction Box to Inlet or Receptacle Assembly



- Attach junction box to conduit. Attach cover to junction box using bolts provided.
- Connect conductors to terminals as described previously in 'wiring instructions.'
- Mount receptacle or inlet to junction box cover using bolts provided.

Auxiliary/Pilot Contacts

! In order to prevent disconnection under load electrical interlocking is required. Failure to do so could result in death or serious injury.



Typical PF/PFQ Control Circuit

PF: The four pilot/auxiliary terminals are numbered 1 to 4 and color coded. Conductors must be stripped by 0.5 in (12 mm) and fully inserted into their respective spring-assisted, tunnel type terminals. Tighten terminal screws until hand tight with a 4 mm flat screwdriver. Recommended torque is 13 in-lb (1.5 N-m). Terminals will accept flexible conductors up to 10 AWG (6 mm²). PFQ: Eight pilot/auxiliary contacts are prewired and

identified. Pilots are marked P1 and P2, whereas auxiliary contacts are numbered 3 to 8. Conductors provided have a cross-section of 14 AWG (1.5 mm²).

Mechanical Locking: PF Series

The cam has two positions:

Position 1: Unlocked, auxiliary/pilot contacts opened.

Position 2: Locked, auxiliary/pilot contacts closed. The plug is live and can not be removed.

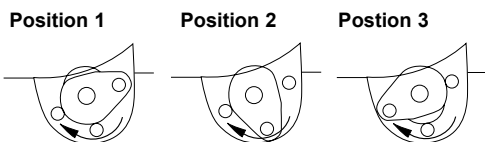
Mechanical Locking: PFQ Series

The cam on the receptacle has three positions:

Position 1: Unlocked, auxiliary and pilot contacts opened. The cover or plug can be removed.

Position 2: Locked, pilot contacts opened. The cover or plug can not be removed but pilot contacts remain open.

Position 3: Locked, auxiliary and pilot contacts closed. The plug is live and can not be removed.



Cam can be locked out in any of the three positions.

OPERATION

! To ensure safe and reliable operation MELTRIC plugs and receptacles must be used in accordance with their assigned ratings.

They can only be used in conjunction with mating receptacles or plugs manufactured by MELTRIC or another licensed producer of products bearing the **MARECHAL** technology trademark.

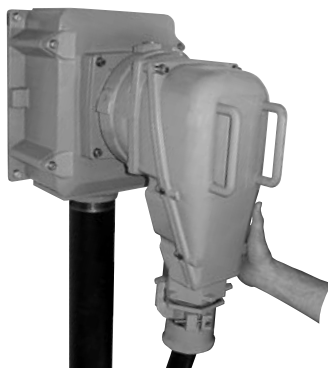
MELTRIC plugs and receptacles are designed with different keying arrangements, so that only plugs and receptacles with compatible contact configurations and electrical ratings will mate with each other.

Connection

1. Insert the plug into the receptacle. This unlocks the safety shutter on the receptacle and allows it to rotate.
2. Rotate plug approximately 30° clockwise to engage the phase contacts and to make the unit watertight. Turn the cam/mechanical lock to secure the receptacle and engage the pilot contacts which energize the circuit.



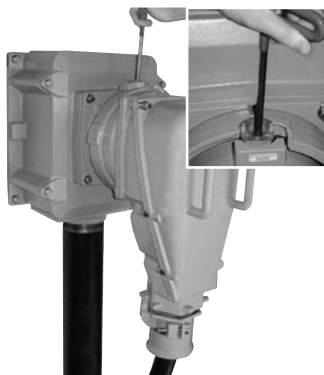
2



Disconnection

1. Turn the cam/mechanical lock to disengage the pilot contacts and deenergize the circuit.
2. Twist plug 30° counterclockwise to disengage the phase contacts. Withdraw plug.

1



2



ACHIEVING RATED WATERTIGHTNESS

NOTICE: Proper steps must be taken to maintain watertightness at NPT fittings on the plug handles or at the junction box. The use of a sealer tape is recommended.

IP 66/67 rated ingress protection applies to the device when the plug and receptacle are fully mated. When not in use the plug/inlet or connector/receptacle can be kept watertight by utilizing the protective cap. Caps are fully engaged when inserted into receptacle/inlet, rotated 30° clockwise and secured in place with the locking cam.



Using the correct bushing and compression washer size is important. The bushing must have as close a size as possible to the outer cable diameter. The portion of the cable that passes through the bushing must be as circular as possible to maintain ingress protection.



MAINTENANCE

! WARNING Before inspecting, repairing, or maintaining MELTRIC products, disconnect electrical power to the receptacle to eliminate the risk of electrical shock.

MELTRIC products require little ongoing maintenance. However it is good practice to periodically perform the following general inspections:

- Check the mounting screws for tightness.
- Verify the weight of the cable is supported by the strain relief mechanism and not by the terminal connections.
- Check the IP gaskets for wear and resiliency. Replace as required.
- Verify the electrical continuity of the ground circuit.
- Check the contact surfaces for cleanliness.

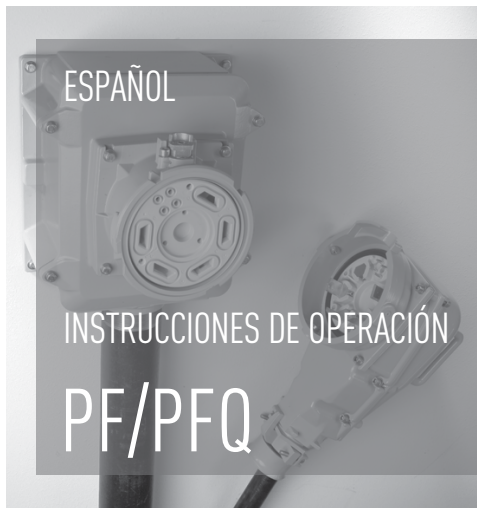
Deposits of dust or similar foreign materials can be rubbed off the contacts with a clean cloth. Sprays should not be used, as they tend to collect dirt. If any significant pitting of the contacts or other serious damage is observed they should be replaced.

MANUFACTURER'S RESPONSIBILITY

MELTRIC's responsibility is strictly limited to the repair or replacement of any product that does not conform to the warranty specified in the purchase contract. MELTRIC shall not be liable for any penalties or consequential damages associated with the loss of production, work, profit or any financial loss incurred by the customer.

MELTRIC Corporation shall not be held liable when its products are used in conjunction with products not bearing the **MARECHAL** technology trademark. The use of MELTRIC products in conjunction with mating devices that are not marked with the **MARECHAL** technology trademark shall void all warranties on the product.

MELTRIC Corporation is an ISO 9001 certified company. Its products are designed, manufactured and rated in accordance with applicable UL, CSA and IEC standards. MELTRIC designs and manufactures its products in accordance with Marechal keying standards established to ensure intermatibility with similarly rated products manufactured by Marechal Electric Group.



INSPF_PFG G

MELTRIC Corporation / 4765 W Oakwood Park Drive Franklin, WI 53132
Tel. : 800 433 7642 / Fax : 414 433 2701 / e-mail : mail@meltric.com

Fabricante de productos que utilizan tecnología Marechal



meltric.com.mx

GENERALIDADES

Tomacorrientes y clavijas PF y PFQ están diseñados para uso en aplicaciones de alta corriente, donde la inserción rutinaria de la clavija y alta confiabilidad son necesarias. Para asegurar la apropiada instalación y el uso del producto, favor de seguir las instrucciones siguientes.

ADVERTENCIA Hay peligros inherentes con los productos eléctricos. El no seguir las precauciones de seguridad puede resultar en lesiones graves o muerte. Seguir estas instrucciones para garantizar una segura y apropiada instalación, uso y mantenimiento de los productos MELTRIC. Antes de instalar desconecte todas las fuentes al circuito para eliminar el riesgo de shock eléctrico. **Para prevenir la desconexión bajo carga eléctrica es necesario usar un interbloqueo. El no hacerlo puede resultar en muerte o lesiones graves.**

CLASIFICACIONES

Las clavijas y los tomacorrientes de las series PF y PFQ están listados por UL y CSA de conformidad con UL 1682 y la CSA C22.2 No. 182.1. Dichas aprobaciones solo aplican para los dispositivos de 300A y 400A a 600VCA o menores. Los dispositivos de 600A no están listados por UL o CSA. **ADVERTENCIA!** Todos los dispositivos PF y PFQ están provistos con contactos auxiliares operados manualmente. Los cuales deben ser cableados a la bobina de un contactor o dispositivo de interrupción para prevenir conexión accidental o interrupción de los contactos de fase energizados. Ver el dibujo con el ejemplo del circuito de control. Los rangos para los contactos auxiliares se muestran en la Tabla 1.

Dispositivo	120VAC	240VAC	480VAC	600VAC
PFQ300	7A	5A	2A*	2A*
Serie PF	10A*	10A*	10A*	10A*

* Rangos no listados por UL o CSA.

INSTALACIÓN

ADVERTENCIA Las clavijas y los tomacorrientes de las series PF y PFQ deben ser instalados por electricistas calificados, de conformidad con todas las normas locales y nacionales aplicables.

Antes de empezar, verifique que el equipo no se encuentre energizado, que los rangos del producto son los apropiados para la aplicación y que los conductores cumplen con los requerimientos de las normas del NEC. Las herramientas necesarias para la instalación incluyen una llave de 7/8" (22mm), una llave hexagonal (Allen) de 5/16" (8mm) y una llave de 10 mm solo para la PFQ.

Dispositivo	Contactos Principales		Contactos Auxiliares
	Mínimo	Máximo	Máximo
PFQ - 300A	4/0 AWG	350 MCM	10 AWG
PF - 300A	250 MCM	600 MCM	10 AWG
PF - 400A	250 MCM	600 MCM	10 AWG
PF - 600A	250 MCM	600 MCM	10 AWG

Torques recomendados:

Contactos Principales: 30 libras – pie. (40 N-m).

Contactos Aux/Piloto: 15 libras – pie (1.80 N-m)

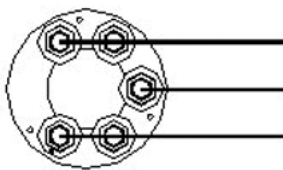
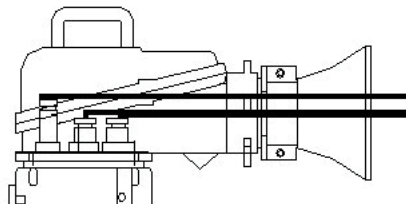
NOTAS GENERALES Y PRECAUCIONES

- ▲ Para evitar un cortos circuitos, las fundas termocontráctiles suministradas deben cubrir las zapatas y las terminales después del aislamiento.
- Las clavijas, tomacorrientes y las manijas en los PF y PFQ son simétricas por lo que pueden montarse en cualquiera de las cuatro posiciones, asegurándose que la leva de bloqueo de cierre en la tomacorriente esté accesible.
- Las zapatas de conexión no se incluyen con los dispositivos a menos que se hayan ordenado.

INSTRUCCIONES DE CABLEADO

El aislamiento del cable debe extenderse al menos 2 pulgadas al interior de la manija o de la caja de conexiones.

Para Clavijas o Tomacorrientes con Manija en Ángulo o Tomacorrientes en Caja o Clavijas en Caja



- Use zapatas de conexión planas del tipo compresión con orificios de 9/16" o de 5/8".
- Pase el cable del neutro y la tierra por encima de las fases.
- Aplique fundas termocontráctiles sobre las zapatas y las terminales.

Para Clavijas o Tomacorrientes con Manija Recta

- Use zapatas de 90° con orificios de 9/16" o de 5/8". Acomode las zapatas de 90° de tal forma que se minimice la posibilidad de contacto entre ellas.
- Pase el cable del neutro y la tierra por encima de las fases.
- Aplique fundas termocontráctiles sobre las zapatas y las terminales.

AVISO: Las zapatas de compresión en los conductores deben ser atornilladas en las terminales con

los tornillos y las rondanas M14 suministradas. Para no transmitir este torque al molde, los cuerpos de los contactos deberán de ser sujetados con una herramienta apropiada cuando se estén apretando los tornillos M14.



Los contactos de fase tienen una altura menor para permitir el paso de la tierra y el neutro por encima de las fases.

ENSAMBLE

Ensamble del Tomacorriente o Clavija con Manija en Ángulo.



- Instale la Clavija o el Tomacorriente al cuerpo de la manija y luego quite la cubierta de la manija.
- Conecte los conductores a las terminales como se describe previamente en las "instrucciones de cableado."
- Reinstale la cubierta de la manija utilizando una llave Allen de 8 mm y los 6 tornillos suministrados.
- Comprima la glándula del cable previamente engrasada apretando la contra. **AVISO:** El torque recomendado para asegurar el IP 67 es de 150 a 280 libras-pie (200 – 400 Nm), dependiendo del material del aislamiento del cable.
- Proceda a apretar las abrazaderas del cable.

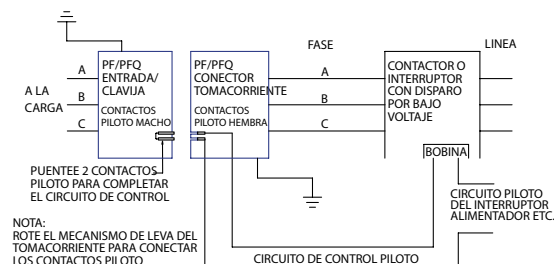
Ensamble de Caja de Conexiones para Clavija o Tomacorriente



- Atornille la caja de conexiones al tubo conduit. Atornille la cubierta de la caja de conexiones con los tornillos suministrados.
- Conecte los conductores a las terminales como se describe previamente en las "instrucciones de cableado."
- Monte el Tomacorriente o la Clavija a la cubierta de la caja de conexiones utilizando los tornillos suministrados

Contactos Auxiliares/Pilotos

ADVERTENCIA Para prevenir la desconexión energizada un bloqueo eléctrico es requerido.



Circuito de Control Típico PF/PFQ

PF: Las cuatro terminales piloto/auxiliares están numeradas del 1 al 4 y codificadas por colores. A los conductores se les debe eliminar el aislamiento 0.5 pulgadas (12 mm) y deben estar completamente insertos en sus respectivas terminales tipo túnel asistidas por resorte. Apretar los tornillos de las terminales a mano con un desarmador plano de 4 mm. El torque recomendado es de 13 libras-pulgada (1.5 N-m). Las terminales aceptarán conductor flexible hasta 10 AWG (6 mm²).

PFQ: Ocho Contactos Piloto /auxiliares están pre alambrados e identificados. Los Pilotos están marcados P1 y P2, así como los contactos auxiliares están numerados 3 al 8. Los conductores suministrados tienen una sección transversal de 14 AWG (1.5 mm²).

Bloqueos Mecánicos: Serie PF

El bloqueo de leva tiene dos posiciones:

Posición 1: Desbloqueado, contactos auxiliares/piloto abiertos.

Posición 2: Bloqueados, contactos auxiliares/piloto cerrados. La Clavija esta "energizada" y no puede ser removida.

Bloqueo Mecánico: Serie PFQ

El bloqueo de leva de la Tomacorriente tiene tres posiciones:

Posición 1: Desbloqueado, contactos auxiliares y pilotos abiertos. La cubierta de la clavija puede ser removida.

Posición 2: Bloqueado, los contactos piloto están abiertos. La cubierta o la clavija no pueden ser removidas pero los contactos piloto permanecen abiertos.

Posición 3: Bloqueado, contactos auxiliares y piloto cerrados. La clavija esta "energizada" y no puede ser removida.

El bloqueo de leva puede ser candado en cualquiera de las tres posiciones.



OPERACIÓN

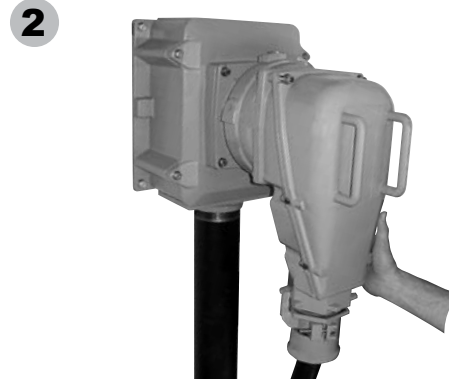
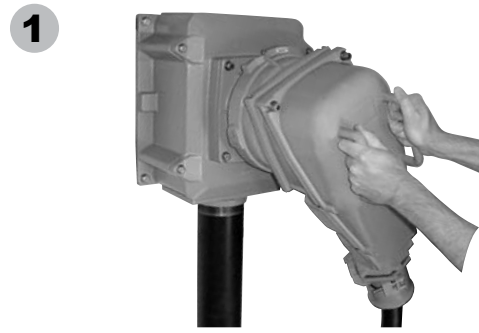
Para asegurar la operación segura y confiable de las tomacorrientes y clavijas MELTRIC estas deben ser utilizadas de acuerdo con los rangos asignados.

Pueden solo ser utilizadas en conjunto con Tomacorrientes y Clavijas manufacturadas por MELTRIC u otro productor con licencia que ostente la marca **MARECHAL**.

Las clavijas y los tomacorrientes MELTRIC están diseñadas con diferentes arreglos de acoplamiento, de tal manera que solo clavijas y tomacorrientes con configuraciones de contactos compatibles y capacidades eléctricas pueden conectarse una con la otra.

Conexiones

1. Inserte la clavija en la tomacorriente. Esto desbloquea la cortinilla de seguridad en la tomacorriente y permite que rote.
2. Rote la clavija aproximadamente 30° en favor de las manecillas del reloj para conectar los contactos de las fases y para hacer que la unidad sea a prueba de agua. Gire la leva /el bloqueo mecánico para asegurar la tomacorriente y conectar los contactos piloto que energizarán el circuito.



Desconexión

1. Rote la leva del bloqueo mecánico para desconectar los contactos piloto y desenergizar el circuito.
2. Gire la clavija 30° en contra de las manecillas del reloj para desconectar los contactos de fase. Retire la clavija.



OBTENIENDO EL RANGO DE HERMETICIDAD CONTRA EL INGRESO DE AGUA

AVISO: Pasos apropiados deben ser tomados para mantener la hermeticidad contra el ingreso de agua en todas las juntas en la manija de la clavija o en la caja de conexiones. El uso de cinta de para sello es recomendable.

Rangos de protección contra ingreso de agua IP 66/67 aplican a los dispositivos cuando la clavija y el tomacorriente están completamente conectados. Cuando no están siendo utilizados la clavija o la tomacorriente pueden mantener su característica a

prueba de agua utilizando la tapa protectora. Las tapas están completamente insertadas en la tomacorriente al rotar 30° en favor de las manecillas del reloj y asegurada en su lugar con el bloqueo de leva.



Usar el empaque correcto y la rondana de compresión del tamaño adecuado es importante. El empaque debe ser tan ajustado al diámetro exterior del cable como sea posible. La porción del cable que pasa a través del empaque debe ser tan circular como sea posible para mantener la protección contra ingreso de agua.



MANTENIMIENTO

ADVERTENCIA Antes de inspeccionar, reparar o mantener los productos MELTRIC desconecte la alimentación al tomacorriente para eliminar el riesgo de shock eléctrico.

Los productos MELTRIC requieren de muy poco mantenimiento de cualquier manera es recomendable que se realicen las siguientes prácticas de inspección general:

- Revise el apriete de los tornillos de montaje.
- Verifique que el peso del cable este soportado en el relevador de esfuerzos y no en las terminales de conexión.
- Revise el desgaste y ajuste del empaque IP. Intercámbeilo según se requiera.
- Verifique la continuidad eléctrica del circuito de tierra.
- Revise la limpieza y desgaste de la superficie de los contactos.

Depósitos de polvo o materiales ajenos similares pueden ser limpiados con un trapo limpio. Aerosoles no deben ser utilizados por que atraen suciedad. Si un desgaste severo en los contactos o cualquier otro daño serio en el dispositivo son encontrados, el dispositivo deberá de ser reemplazado.

RESPONSABILIDAD DEL FABRICANTE

La responsabilidad de MELTRIC está limitada estrictamente a la reparación y o reemplazo de cualquier producto que no cumpla con la garantía especificada en el contrato de compra. MELTRIC no puede ser responsabilizado por fallas, daño a consecuencia de la perdida de producción o cualquier perdida financiera en la que incurra el cliente.

MELTRIC Corporation no puede ser responsabilizado cuando sus productos son utilizados en conjunto con otra marca que no tenga la marca registrada **MARECHAL**. El uso de dispositivos acoplables que no tengan la marca registrada **MARECHAL** invalidara toda garantía en el producto.

MELTRIC Corporation es una compañía certificada ISO 9001. Sus productos están diseñados, manufacturados y certificados de acuerdo con las normas aplicables de UL, CSA y IEC. MELTRIC diseña y manufactura sus productos conforme las normas de configuración establecidas por Marechal para asegurar su compatibilidad con productos con rangos similares manufacturados por Marechal Electric Group.



INSPF_PFG G

MELTRIC Corporation / 4765 W Oakwood Park Drive Franklin, WI 53132
Tel. : 800 433 7642 / Fax : 414 433 2701 / e-mail : mail@meltric.com

A manufacturer of products using Marechal technology



meltric.com

RENSEIGNEMENTS GÉNÉRAUX

Les fiches et prises des séries PF et PFQ sont conçues pour les utilisations où l'intensité peut être élevée, où une grande fiabilité est nécessaire lorsque la fiche doit être insérée. Toutes les consignes doivent être suivies attentivement pour assurer une installation et une utilisation adéquates.

AVERTISSEMENT Les produits électriques présentent des dangers inhérents. Le non-respect des règles de sécurité peut entraîner des blessures graves ou la mort. Les présentes instructions doivent être suivies pour assurer une installation, une utilisation et un entretien adéquats et sécuritaires des dispositifs MELTRIC. Avant l'installation, débranchez toute source d'alimentation du circuit afin d'éliminer les risques d'électrocution. Pour empêcher tout débranchement sous charge, il est nécessaire d'effectuer un verrouillage électrique.

CLASSIFICATION

Les fiches et prises des séries PF et PFQ sont homologuées CSA et UL conformément aux normes UL 1682 et CSA 22.2 182.1. Ces classifications s'appliquent uniquement aux dispositifs de 300 A et 400 A à 600 V ou moins. Les dispositifs de 600 A ne sont pas homologués UL ou CSA.

AVERTISSEMENT! Tous les dispositifs PF et PFQ sont fournis avec des contacts auxiliaires à commande manuelle qui doivent être branchés à la bobine d'un contacteur ou à un appareil de connexion semblable pour empêcher toute connexion accidentelle ou interruption des contacts d'alimentation principaux sous tension. Voir le schéma pour un exemple de circuit de sécurité.

Les calibres des contacts auxiliaires sont indiqués dans le tableau 1.

Tableau 1 – Calibre des Contacts Auxiliaires				
Appareil	120 V c.a.	240 V c.a.	480 V c.a.	600 V c.a.
PFQ300	7A	5A	2A*	2A*
Série PF	10A*	10A*	10A*	10A*

* Rating is not UL or CSA listed.

INSTALLATION

AVERTISSEMENT Les dispositifs PF et PFQ doivent être installés par un électricien qualifié, dans le respect de tous les codes de l'électricité locaux et nationaux. Avant de commencer l'installation, vérifiez que

l'alimentation électrique est coupée, que le calibre des produits correspond à l'utilisation prévue et que les conducteurs sont conformes au National Electric Code. Outils requis pour l'installation : clé ou douille de 22 mm (7/8 po), clé Allen de 8 mm (5/16 po) et clé de 10 mm pour dispositif PFQ seulement.

Tableau 2 – Capacité des Bornes

Dépositif	Princ. Contacts		Aux. Contacts
	Minimum	Maximum	Maximum
PFQ - 300A	4/0 AWG	350 MCM	10 AWG
PF - 300A	250 MCM	600 MCM	10 AWG
PF - 400A	250 MCM	600 MCM	10 AWG
PF - 600A	250 MCM	600 MCM	10 AWG

Couples recommandés :

Contacts principaux : 30 lb-pi (40 Nm)

Contacts auxiliaires/pilotes : 15 lb-po (1,80 Nm)

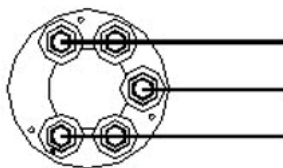
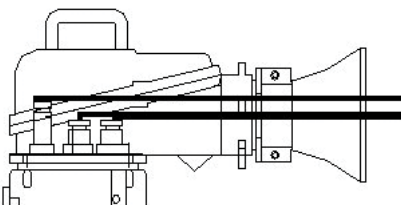
Remarques et précautions générales

- ▲ Pour empêcher les courts-circuits, les gaines thermorétractables fournies doivent être utilisées sur les cosses et les bornes après avoir effectué le raccordement électrique.
- Les poignées et les prises PF et PFQ sont symétriques et peuvent ainsi être montées dans n'importe laquelle de quatre positions, à condition que la came de verrouillage sur la prise demeure facilement accessible.
- Les cosses ne sont pas incluses avec les dis positifs, sauf si elles ont été commandées.

INSTRUCTIONS DE CÂBLAGE

La gaine du câble doit dépasser d'au moins 2 po à l'intérieur de la poignée ou la boîte de jonction.

Pour les fiches ou les connecteurs avec poignée angulaire ou prise sur la boîte



- Utilisez des cosses à compression droites avec trou de 9/16 po ou de 5/8 po.
- Faites passer les fils de terre et neutre par-dessus les contacts de phase.
- Appliquez la gaine thermorétractable sur les cosses aux bornes.

Pour les fiches ou les connecteurs avec poignée droite

- Utilisez des cosses de 90° avec trou de 9/16 po ou de 5/8 po. Disposez les cosses de 90° de façon à éviter qu'elles ne se touchent entre elles.
- Faites passer les fils de terre et neutre pardessus les contacts de phase.
- Appliquez la gaine thermorétractable sur les cosses aux bornes.

MISE EN GARDE : Les cosses serties sur les conducteurs doivent être boulonnées sur les bornes avec les rondelles et les vis M14 fournies. Pour ne pas transmettre le couple à la forme, le corps des contacts doit être

maintenu à l'aide d'une clé appropriée au moment de serrer la vis M14.



Les contacts de phase sont plus bas pour permettre de faire passer au-dessus d'eux les fils de terre et neutre.

ASSEMBLAGE

Poignée angulaire à la prise



- Fixez la prise au corps de la poignée, puis ouvrez le couvercle de la poignée.
- Branchez les conducteurs aux bornes tel que décrit précédemment dans les instructions de câblage.
- Fixez le couvercle de la poignée à l'aide d'une clé Allen de 8 mm et de 6 vis fournies.
- Comprimez la goupille de câble enduite de graisse en serrant le moyeu. **MISE EN GARDE :** Le couple recommandé pour obtenir la classification IP 67 est de 150 à 280 lb-pi (200 à 400 Nm), selon le diamètre et le matériau du revêtement de câble.
- Serrez ensuite les crochets.

Boîte de jonction à la prise

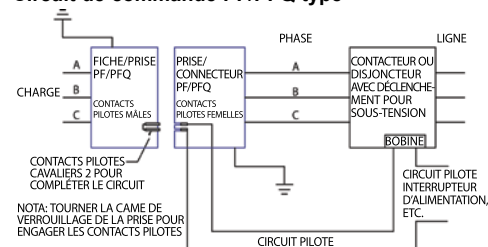


- Fixez la boîte de jonction au conduit. Fixez le couvercle à la boîte de jonction à l'aide des boulons fournis.
- Branchez les conducteurs aux bornes tel que décrit précédemment dans les instructions de câblage.
- Installez la prise sur le couvercle de la boîte de jonction à l'aide des boulons fournis.

Contacts auxiliaires/pilotes

Pour empêcher tout débranchement sous charge, il est nécessaire d'effectuer un verrouillage électrique. Le non-respect de cette mesure de sécurité peut entraîner de graves blessures ou la mort.

Circuit de commande PF/PFQ type



PF : Les quatre bornes pilotes/auxiliaires sont numérotées de 1 à 4 et identifiées par un code de couleur. Les conducteurs doivent être dénudés de 12 mm (0,5 po) et entièrement insérés dans leur borne à ressort respective de type tunnel. Serrez les vis des bornes à la main avec un tournevis plat de 4 mm. Le couple recommandé est de 13 lb-po (1,5 Nm). Les bornes accepteront des conducteurs flexibles de calibre jusqu'à 10 AWG (6 mm²).

PFQ : Huit contacts pilotes/auxiliaires sont précâblés et identifiés. Les contacts pilotes sont marqués P1 et P2, et les contacts auxiliaires sont numérotés de 3 à 8. La section des conducteurs fournis est de calibre 14 AWG (1,5 mm²).

Verrouillage mécanique : Série PF

La came a deux positions :

Position 1 : Déverrouillée, contacts auxiliaires/pilotes ouverts.

Position 2 : Verrouillée, contacts auxiliaires/pilotes fermés. La fiche est sous tension et ne peut pas être enlevée.

Verrouillage mécanique : Série PFQ

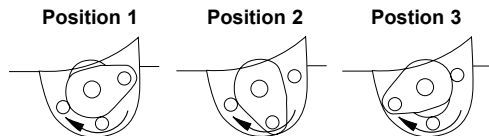
La came sur la prise a trois positions :

Position 1 : Déverrouillée, contacts auxiliaires et pilotes ouverts. Le couvercle ou la fiche peuvent être enlevés.

Position 2 : Verrouillée, contacts pilotes ouverts. Le couvercle ou la fiche ne peuvent pas être enlevés, mais les contacts pilotes demeurent ouverts.

Position 3 : Verrouillée, contacts auxiliaires et pilotes fermés. La fiche est sous tension et ne peut pas être enlevée.

La came peut être verrouillée dans n'importe laquelle de ces trois positions.



UTILISATION

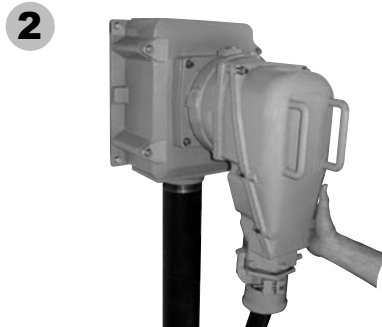
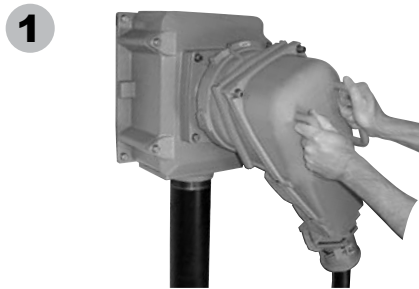
! Pour assurer une utilisation sécuritaire et fiable, les fiches et prises MELTRIC doivent être utilisées conformément à leur classification respective.

Elles peuvent uniquement être utilisées avec des fiches ou des prises fabriquées par MELTRIC ou un autre fabricant de produits portant la marque **MARECHAL**.

Les fiches et prises MELTRIC sont offertes avec plusieurs configurations de contacts, de manière à ce que seules les prises et fiches dont les contacts et les calibres sont compatibles puissent être connectées.

Connexion

1. Insérez la fiche dans la prise. Cette insertion éverrouille le mécanisme d'obturation de la prise et lui permet de tourner.
2. Faites pivoter la fiche d'environ 30° vers la droite pour engager les contacts de phase et pour étanchéifier l'unité. Tournez la came/le verrou mécanique pour verrouiller en place la prise et engager les contacts pilotes qui mettent le circuit sous tension.



Déconnexion

1. Tournez la came/le verrou mécanique pour dégager les contacts pilotes et mettre le circuit hors tension.
2. Faites tourner la fiche de 30° vers la gauche pour dégager les contacts de phase. Retirez la fiche.



CLASSIFICATION ET ÉTANCHÉITÉ

MISE EN GARDE : Il faut prendre des mesures appropriées pour assurer l'étanchéité à l'eau des joints NPT sur les poignées de fiche ou la boîte de jonction. L'utilisation d'un ruban d'étanchéité est recommandée.

L'indice de protection IP 66/67 est obtenu lorsque la fiche et la prise sont complètement raccordées. L'étanchéité des fiches ou prises/connecteurs non utilisés peut être obtenue en utilisant le couvercle protecteur. Ce couvercle doit être entièrement engagé une fois inséré dans la prise, puis tourné de 30° vers la droite et verrouillé en place avec la came de verrouillage.



Il est important d'utiliser un embout et une rondelle de compression de la bonne taille. La taille de l'embout doit être aussi identique que possible à celle du diamètre extérieur du câble. La portion du câble qui passe dans l'embout doit être aussi ronde que possible pour assurer l'indice de protection.



ENTRETIEN

AVERTISSEMENT Avant d'inspecter, de réparer ou de procéder à l'entretien de produits MELTRIC, coupez l'alimentation électrique de la prise pour éliminer tout risque de décharge électrique.

Les produits MELTRIC nécessitent peu d'entretien. Cependant, il est recommandé d'effectuer périodiquement les inspections suivantes :

- Assurez-vous que les vis de montage sont bien serrées.
- Assurez-vous que le poids du câble est supporté par le serre-câble, et non par les bornes.
- Vérifiez l'état et l'usure des joints IP. Remplacez les au besoin.
- Vérifiez la continuité électrique du circuit de mise à la terre.
- Examinez les surfaces de contact pour vous assurer de leur propreté.

Utilisez un linge propre pour enlever les dépôts de poussière ou de corps étrangers. N'utilisez pas de produits en vaporisateur, car ils ont tendance à ramasser la saleté. En cas de piqûres importantes sur les contacts ou d'autres dommages graves, remplacez les contacts.

RESPONSABILITÉ DU FABRICANT

La responsabilité de MELTRIC se limite strictement à la réparation ou au remplacement de tout produit non conforme à la garantie précisée dans le contrat d'achat. MELTRIC ne peut être tenue responsable des pénalités ou des dommages indirects découlant d'une perte de production, de travail, de bénéfices, ou de toute perte financière subie par le client.

MELTRIC Corporation ne peut être tenue responsable lorsque ses produits sont utilisés avec d'autres produits qui ne portent pas la marque de commerce **MARECHAL**. Le branchement de produits MELTRIC dans des produits qui ne portent pas la marque de commerce **MARECHAL** a pour effet d'annuler toutes les garanties du produit.

La société MELTRIC possède la certification ISO 9001. Ses produits sont conçus, fabriqués et classés selon les normes UL, CSA et IEC applicables. MELTRIC conceptions et fabrique ses produits à Marechal clavetage les normes établies pour assurer intermateability avec des produits ayant une note similaire fabriqués par Marechal Electric Group.